

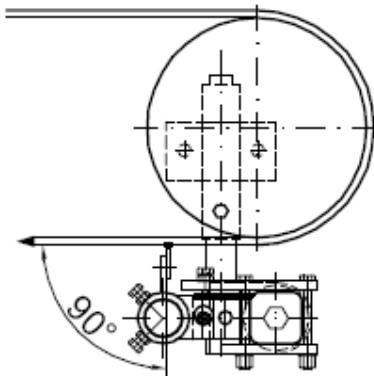


Förderband Technik Kilian GmbH

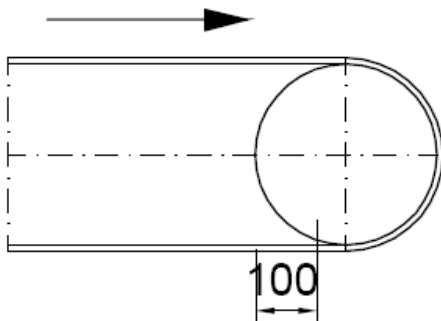
Aegidistr. 146 · 46240 Bottrop  
Tel.: +49 (0) 20 41 / 77 15 39-0  
Fax: +49 (0) 20 41 / 77 15 39-9

*Wir stellen uns Ihren  
Herausforderungen!*

## 1. Einbau Master-Cleaner-Reversier.

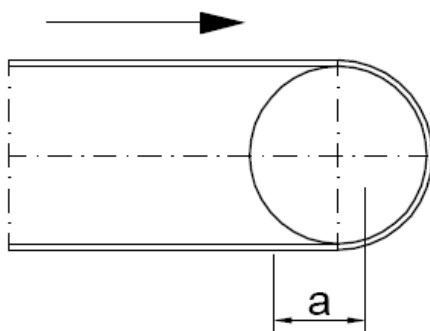


1a.



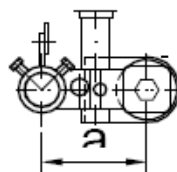
Plazieren des Abstreifers:  
100 mm nach dem der Gurt die Abwurftrommel  
verlassen hat, wird die Abstreifleiste positioniert.

2.

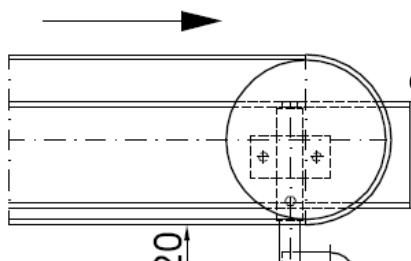


Plazieren der Verlagerungen!  
Der Abstand von Mitte Aufnahme der Abstreifleiste  
bis Mitte Verlagerung messen.

- siehe kleines Bild "a" –
- Anschließend - zur Abwurftrommel hin –
- den Punkt zwecks anbringen  
der Spindelverlagerung markieren.



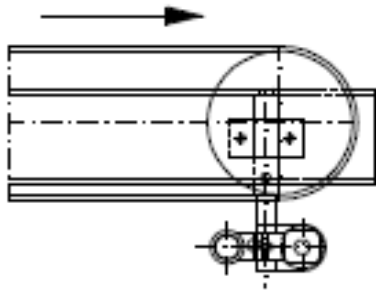
3.



Anbringen der Spindelverlagerung:  
Gemessen wird von der Oberkante der Abstreifleiste

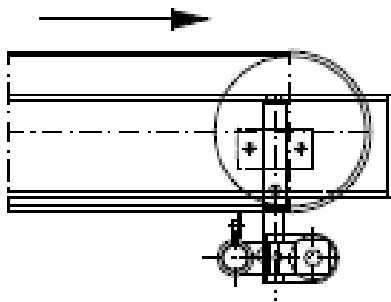
bis Mitte Rohr ( "b" ) miuns 20mm.

4.

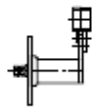


Vormontieren der seitlichen Verlagerung:  
Die Verlagerungen werden  
an die Spindelverlagerung montiert.

5.



Einsetzen der Abstreifleiste:  
Das Trägerrohr wird in die Verlagerung eingeführt,  
evtl. Trägerrohr kürzen.  
Hierbei zeigt die Abstreifleiste 90° zum Gurt.  
Die Verlagerungen müssen parallel  
zum Gurt stehen.  
Die Halteschrauben werden nun befestigt.



6.

Falsch



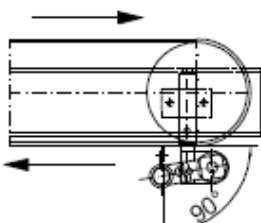
7.

Richtig



Fixieren der Abstreifleiste:  
Die Abstreifleiste wird ohne Druck  
- im 90° Winkel –  
- unterm Gurt ausgerichtet.

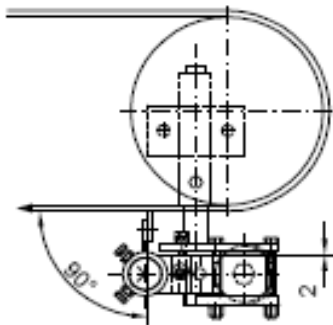
8.



Vorspannung des Abstreifers:

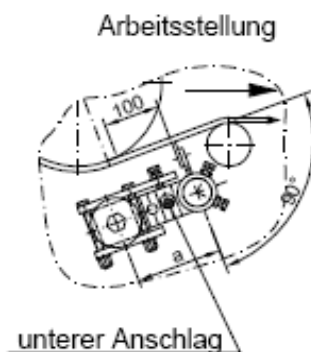
Die Spindelverlagerung wird mit Hilfe eines Schraubenschlüssels angedreht, bis sich die Verlagerung um ca. 10° verdreht. Bitte darauf achten, dass beide Seiten Gleichmäßig vorgespannt werden. Die Abstreiferleiste muss in einer Position von 90° zum Gurt stehen.

9.

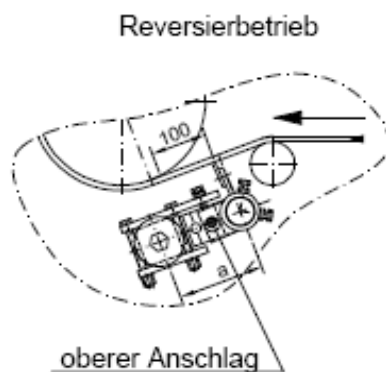


Anbringen der Umschlagsperre:  
Die Umschlagsperre wird auf der Verlagerung aufgeschraubt.  
Die Einstellschraube wird mit einem Luftspalt von 2mm eingestellt und mit der Kontermutter gesichert.

10.



Einstellung des Kippmechanismus:  
Legen Sie die Halteschraube in die Bohrung des Kippmechanismus unten an, befestigen sie die Feststellschraube und sichern diese mit der Kontermutter. Bitte die Einstellung an beiden Seiten vornehmen.



Band in Reversierbetrieb:  
Sobald das Band in Reversierbetrieb geht, schaltet sich der Abstreifer ohne Fremdhilfe um und er verläßt die 90° Stellung und stellt sich schleppend. Sobald das Band in Arbeitsstellung schaltet, stellt sich der Abstreifer wieder auf 90°.