

5

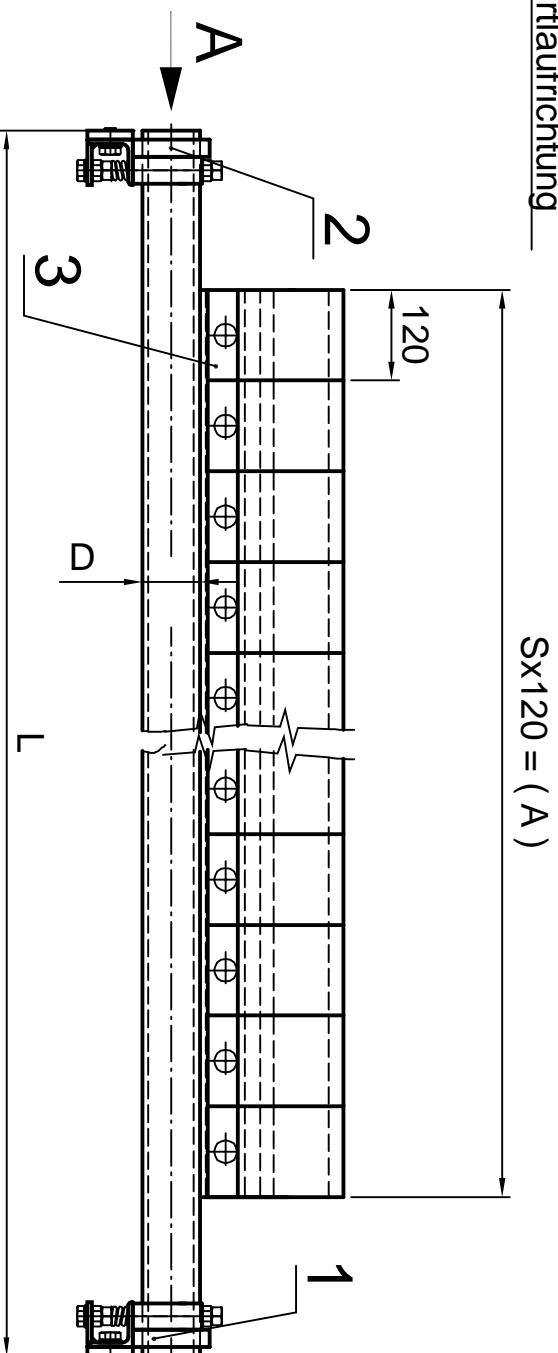
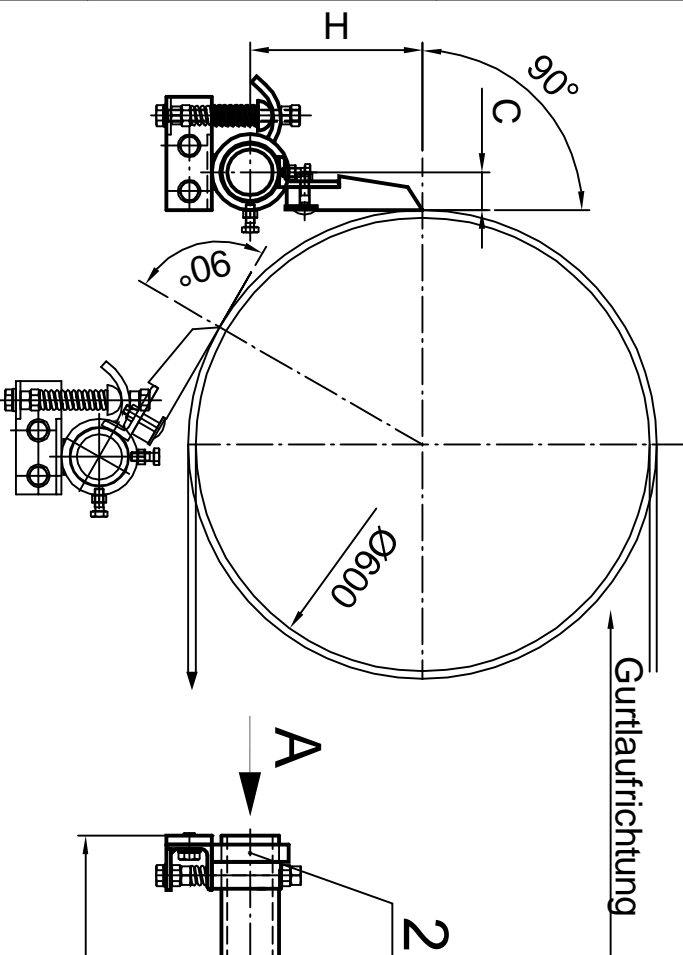
4

3

2

1

# Ansicht A



Gurtbreite B	Anzahl Segmente	Abstreifbreite A	C	D	H	L max.
800	6	720	50	51	216	1500
1000	8	960	50	63	222	1700
1200	9	1080	50	63	222	1900
1400	11	1320	50	76	228	2100
1600	13	1560	50	76	228	2300
1800	14	1680	50	76	228	2500
2000	16	1920	50	76	249	2700

(Zul. Abw.)

(Oberfl.)

Maßstab 1:10

(Gewicht)

Technische Änderungen vorbehalten  
technical changes reserved

**FTK**

Förderband Technik Kilian GmbH  
Aegidistrasse 146

46240 Bottrop

Datum

Name

Bearb. 05.10.09

KILIAN

Gepr. Norm

K1171

Trommel-Kunststoff Abstreifer  
für Ø600

Blatt  
1

Ursprung

Ersatz für:

Ersatz durch:

Blätter