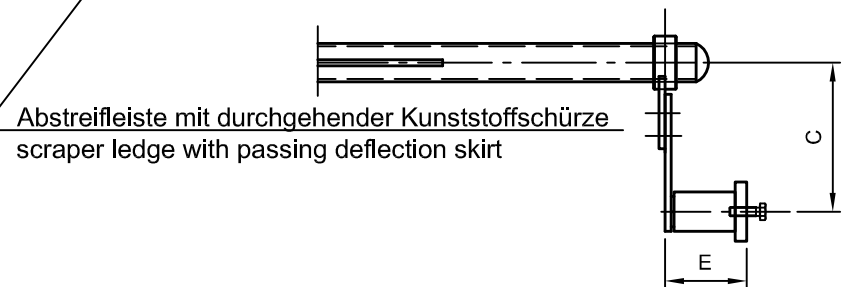
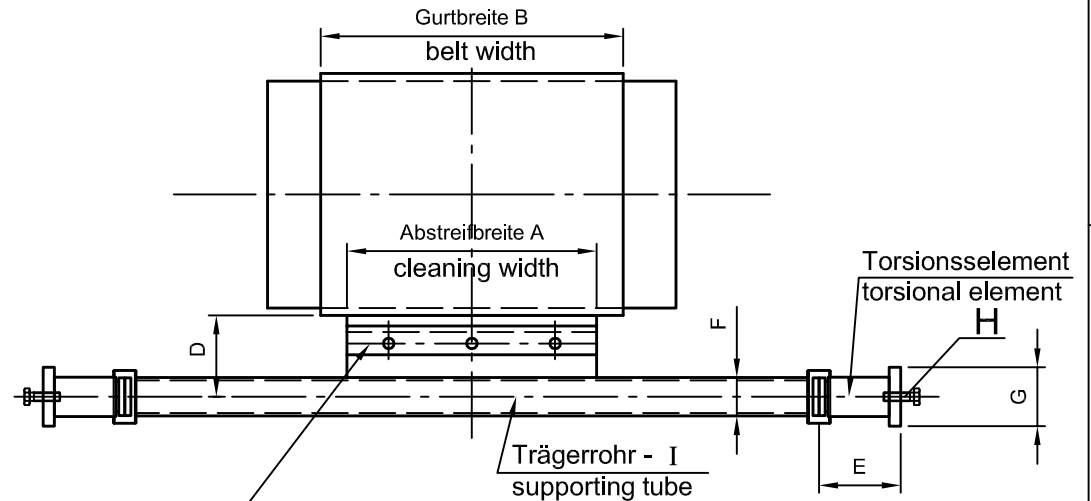
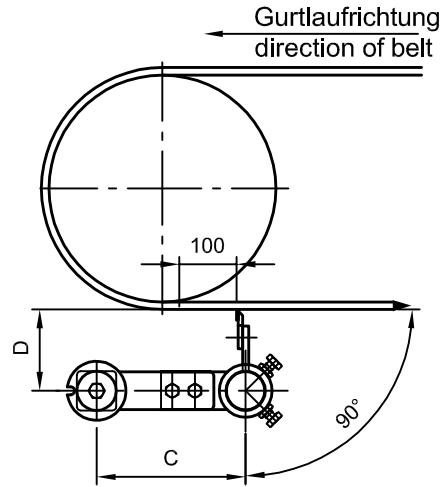
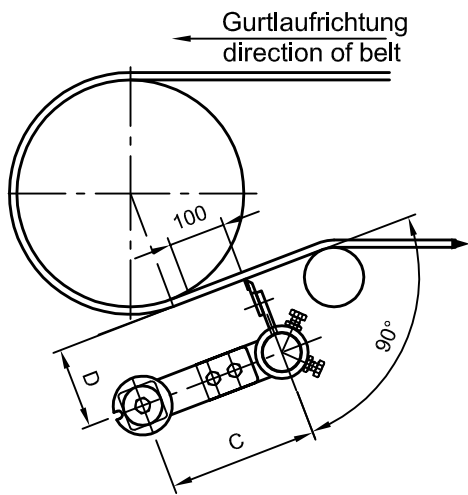


**Einbauvorschlag mit Umlenktrummel**  
 installation suggestion with reversible reel

**Einbauvorschlag ohne Umlenktrummel**  
 installation suggestion without reversible reel



Gurtbreite B	Abstreifbreite A	C	D	E	F	G	H	Verlagerung
300	240	152 / 192	101	79 / 108	Ø38	Ø58 / Ø78	M10 / M12	SE 18 / SE 27
400	330	197	108	108	Ø51	Ø78	M12	SE 27
500	440	197	108	108	Ø51	Ø78	M12	SE 27
650	550	197 / 245	108	108 / 140	Ø51	Ø78 / Ø95	M12 / M16	SE 27 / SE 38
800	660	245	108	140	Ø51	Ø95	M16	SE 38
900	770	245	108	140	Ø51	Ø95	M16	SE 38
1000	880	245	114	140	Ø63	Ø95	M16	SE 38
1200	990	245 / 250	114	140	Ø63	Ø95 / Ø115	M16 / M20	SE 38 / SE 45
1300	1100	245 / 250	114	140	Ø63	Ø95 / Ø115	M16 / M20	SE 38 / SE 45
1400	1210	250	114	200	Ø63	Ø115	M20	SE 45
1500	1320	250	114	200	Ø63	Ø115	M20	SE 45
1600	1430	250	114	200	Ø63	Ø115	M20	SE 45
1700	1540	250	114	200	Ø63	Ø115	M20	SE 45
1800	1650	250	114	200	Ø63	Ø115	M20	SE 45
2000	1870	250	120	200	Ø76	Ø115	M20	SE 45
2200	1980	250	120	200	Ø76	Ø115	M20	SE 45

(Zul. Abw.)	(Oberfl.)	Maßstab 1:10	(Gewicht)
Technische Änderungen vorbehalten technical changes reserved			
Bearb.	Datum	Name	<b>FTK</b> Förderband Technik Kilian GmbH Aegidistrasse 146 46240 Bottrop
Gepr.	16.08.09	KILIAN	
Norm			
K052		Master-Cleaner	Blatt
Ursprung		Ersatz für:	Blätter
		Ersatz durch:	