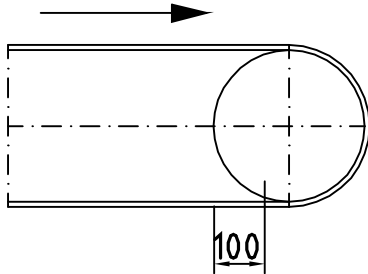


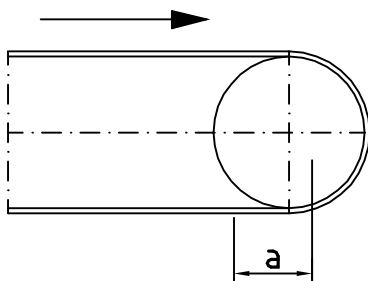
1.



Plazieren des Abstreifers:

100 mm nach dem sich der Gurt die Abwurftrommel verlassen hat, wird die Abstreifleiste positioniert.

2.



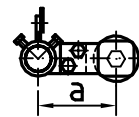
Plazieren der Verlagerungen:

Der Abstand von Mitte Aufnahme der Abstreifleiste bis Mitte Verlagerung messen.

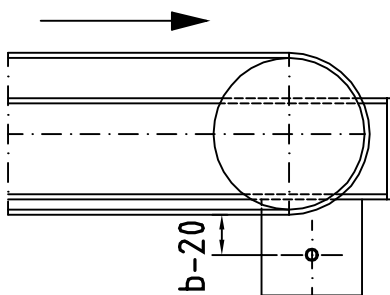
- siehe kleines Bild "a" -

Anschließend zur Abwurftrommel hin -

den Punkt zwecks anbringen der Halteplatten markieren.



3.



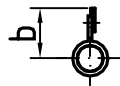
Anbringen der Halteplatten:

Die markierte Position ist gleichzeitig die Mitte der Bohrung in der Halteplatte.

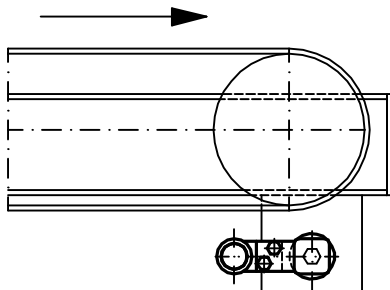
Die Bohrung der Halteplatte wird wie folgt positioniert:

Gemessen wird von der Oberkante der Abstreifleiste

bis Mitte Rohr ( "b" ) minus 20mm. In der Position muß sich die Mitte der Bohrung befinden.



4.



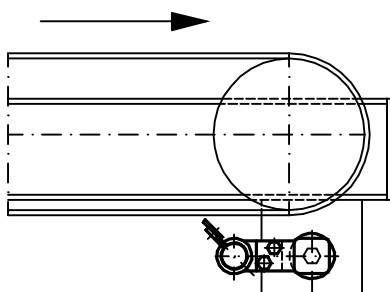
Vormontieren der seitlichen Verlagerung:

Die Verlagerungen werden vormontiert.

Achtung! Rechte und linke Verlagerung

In Laufrichtung des Gurtes wird die rechte Verlagerung rechts und die linke Verlagerung links montiert.

5.



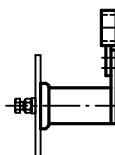
Einsetzen der Abstreifleiste:

Das Trägerrohr wird in die Verlagerung eingeführt, evtl. Trägerrohr kürzen.

Hierbei zeigt die Abstreifleiste vom Gurt weg.

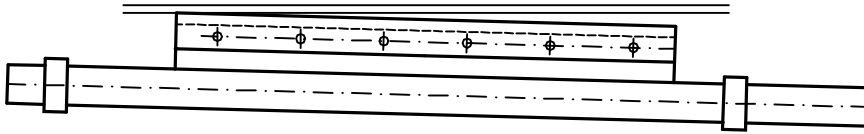
Die Verlagerungen müssen parallel zum

Gurt stehen. Die Halteschrauben werden bis zum Anschlag eingedreht und mittels Kontermutter gesichert bzw. befestigt.



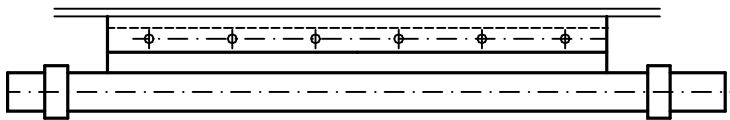
6.

Falsch



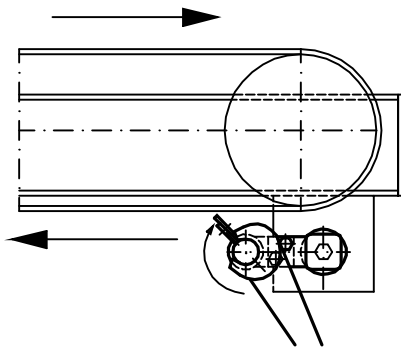
7.

Richtig



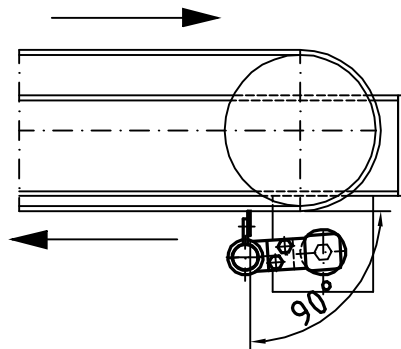
Fixieren der Abstreifleiste:  
Die Abstreifleiste wird ohne Druck  
- nicht im 90° Winkel -  
unterm Gurt ausgerichtet.

8.



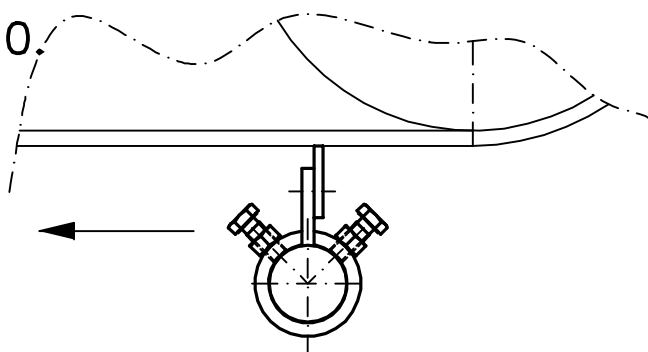
Anstellen der Abstreifleiste:  
Mit Hilfe einer Rohrzanze wird nun die  
Abstreifleiste an den Gurt gebracht.  
Hierbei spannt sich die Verlagerung  
automatisch vor.

9.



Die Abstreifleiste muß in einer Position  
von 90° zum Gurt stehen.

10.



Befestigen des Trägerrohres:  
Die Feststellschrauben an der Halterung  
so fest anziehen, das ein Verdrehen des  
Rohres nicht möglich ist.  
Anschließend mit den Kontermuttern sichern.